

Оглавление

1. Общие указания.....	2
2. Требования безопасности.	3
3. Устройство изделия.....	3
4. Технические характеристики.....	6
5. Работа водонагревателя в системе отопления.....	7
6. Техническое обслуживание и правила хранения.....	20
7. Комплект поставки.	20
8. Возможные неисправности и способы их устранения.....	21
9. Гарантийные обязательства.	22
10. Отметка о проведенных работах	24

1. Общие указания.

1.1. Настоящее руководство содержит основные сведения по монтажу и эксплуатации водонагревателей электрических серии Thermotrust «Star Monoblock» и «Star Control», предназначенных для отопления производственных и жилых помещений.

1.2. «Star Control» отличается от «Star Monoblock» наличием процессорного модуля, который расширяет возможности применения котла.

1.3. Электропитание осуществляется от однофазной сети переменного тока с глухозаземленной нейтралью, при напряжении питающей сети 220 В и частотой 50 Гц; или 3-х фазной сети переменного тока с глухозаземленной нейтралью, при напряжении питающей сети 380 В и частотой 50 Гц в зависимости от модели.

1.4. Водонагреватель, климатического исполнения УХЛ 4 по ГОСТ 15150, изготовлен и предназначен для эксплуатации в районах с умеренным климатом.

1.5. Водонагреватель, по типу защиты от поражения электрическим током, соответствует 1 классу по ГОСТ 27570.0-87.

1.6. Габаритные размеры 370x230x610мм. независимо от мощности от 6 до 22 кВт.

2. Требования безопасности.

2.1. К обслуживанию водонагревателя допускаются сотрудники специализированных организаций, аттестованные на знание правил техники безопасности по работе с электрическими приборами и установками.

2.2. Ремонт и техническое обслуживание электроводонагревателя производится при выключенной электросети!

ВНИМАНИЕ! Подключение к электрической сети и заземление водонагревателя должен производить аттестованный специалист 5 – 6 разряда!

Установку водонагревателей производите по техническим условиям, выданным энергонадзором.

2.3. Запрещается использовать для зануления (заземления) металлические конструкции водопроводных, отопительных и газовых сетей! Визуальный контроль за целостностью заземления должен осуществляться постоянно.

2.4. Не работайте без заземления или при его неисправности! Водонагреватель и шкаф управления должны быть обязательно заземлены. Электрическое сопротивление контура повторного заземления нулевого провода сети не должно быть более 4 Ом.

2.5. Категорически запрещается:

- эксплуатировать водонагреватель в системе отопления без расширительного бачка, который следует располагать на самой высокой точке системы отопления
- устанавливать запорную арматуру на трубопроводе горячей воды.

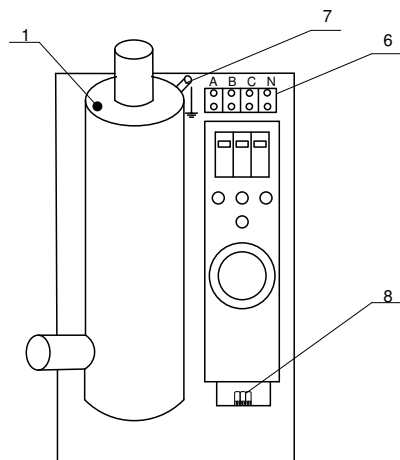
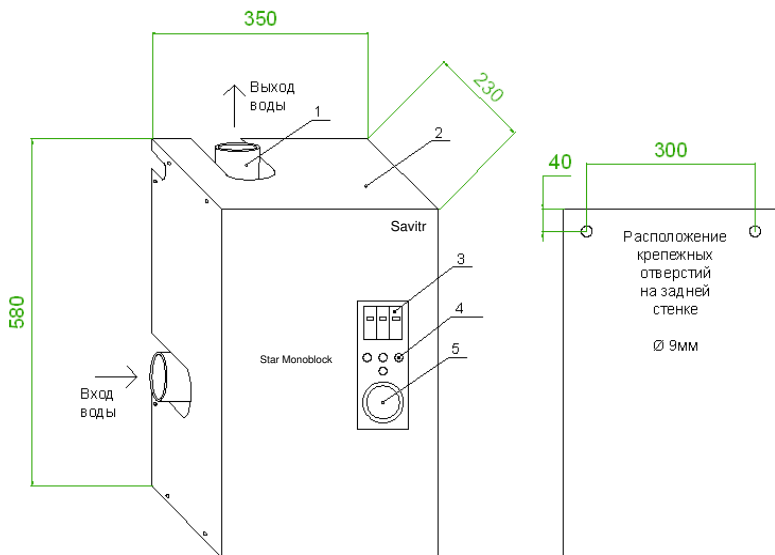
2.6. Запрещается включать водонагреватель, если вода в системе замерзла.

3. Устройство изделия.

3.1. Водонагреватель электрический «Star Monoblock» состоит из водонагревателя 1, корпуса 2, защитные автоматические выключатели включения степеней мощности нагрева 3, световой индикации 4, датчика регулятора температуры по теплоносителю 5

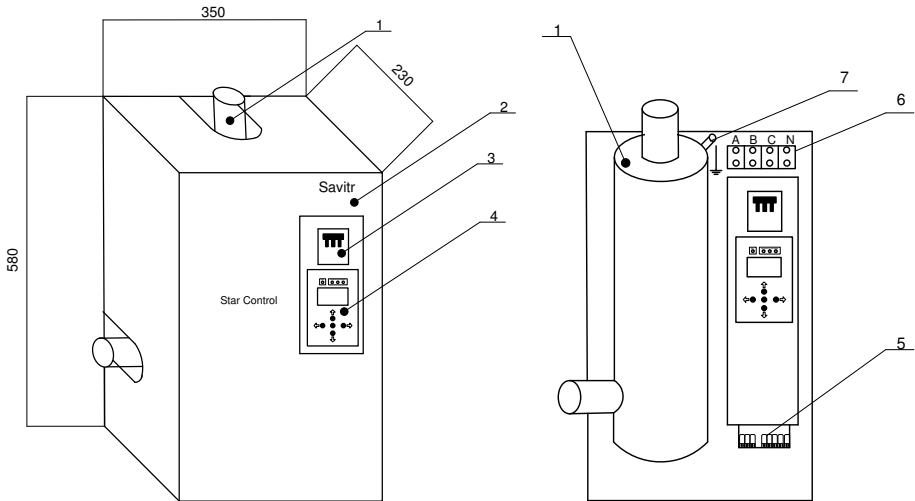
(Imit), колодки подключения электропитания котла 6, клеммы заземления 7 и колодки подключения термостата и циркуляционного насоса 8. Внешний вид котла и схема расположения крепежных отверстий представлена на рис 1.

Рис.1 Общий вид изделия «Star Monoblock».



3.2. Водонагреватель электрический «Star Control» состоит из водонагревателя 1, корпуса 2, защитного автоматического выключателя включения водонагревателя 3, контроллера 4, колодки подключения датчиков температуры и циркуляционного насоса 5, колодки подключения электропитания котла 6 и клеммы заземления 7. Внешний вид котла представлен на рис 2.

Рис.2 Общий вид изделия «Star Control».



3.3. В качестве аварийного реле-ограничителя температуры по воде используется термоконттакт фирмы «Honeywell» на 85°C, который предотвращает закипание теплоносителя.

3.4. В электродкотлах предусмотрено ступенчатое изменение мощности (см. табл. №1).

Таблица №1 Ступенчатое изменение мощности, кВт.

Мощность / Степень	6	9	12	15	18	21	22,5
1	2	3	4	5	6	7	7,5
2	4	6	8	10	12	14	15
3	6	9	12	15	18	21	22,5

Таблица №2 Параметры используемого кабеля.

Модель	Параметры кабеля, мм ²	Напряжение, В
Star 6	Медь 3x2,5+1x2,5(2x6)	380(220)
	Алюминий 3x4+1x4(2x10)	
Star 9	Медь 3x4+1x4(2x10)	380(220)
	Алюминий 3x6+1x6	
Star 12	Медь 3x4+1x4	380
	Алюминий 3x6+1x6	
Star 15	Медь 3x4+1x4	380
	Алюминий 3x6+1x6	
Star 18	Медь 3x6+1x6	380
	Алюминий 3x10+1x10	
Star 21	Медь 3x6+1x6	380
	Алюминий 3x10+1x10	
Star 22	Медь 3x6+1x6	380
	Алюминий 3x10+1x10	

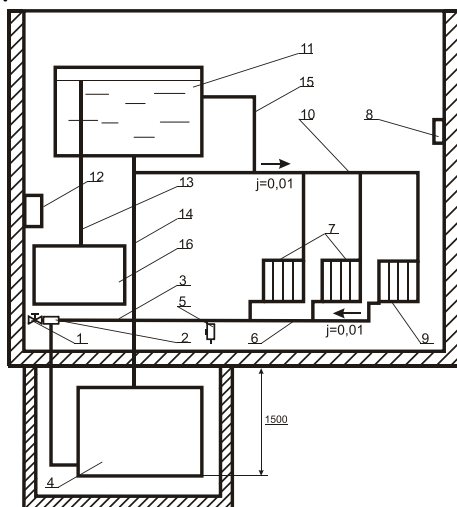
4. Технические характеристики.

4.1. Основные технические характеристики электроводонагревателя.

Технические характеристики	Star 6	Star 9	Star 12	Star 15	Star 18	Star 21	Star 22
Объем отапливаемого помещения, м ³	160	250	330	420	500	580	610
Диапазон регулирования температуры, °С	5 - 30	5 - 30	5 - 30	5 - 30	5 - 30	5 - 30	5 - 30
Вместимость водонагревателя, дм ³	12,5	12,5	12,5	12,5	12,5	12,5	12,5
Максимальная температура в водонагревателе, °С	85±5	85±5	85±5	85±5	85±5	85±5	85±5
Номинальная мощность, кВт	6	9	12	15	18	21	22,5
Масса водонагревателя, кг	22	22	23	23	23	24	24

5. Работа водонагревателя в системе отопления.

5.1. При использовании водонагревателя электрического «Star Monoblock», «Star Control» в системе с естественной циркуляцией теплоносителя, необходимо подсоединить его к отопительной системе, закрепив на стене таким образом, чтобы он был ниже уровня пола отапливаемого помещения (обратной магистрали) (рис.3).



1 – вентиль; 2 – тройник; 3 – магистраль; 4 – электронагреватель воды; 5 – вентиль для спуска воды; 6 – обратная магистраль; 7, 9 – батарея отопления; 8 – термоматчик; 10 – подающая магистраль; 11 – расширительный бак; 13 – соединительная труба; 14 – главный стояк; 15 – сливной патрубок; 16 – раковина.

Рис.3 Общий вид системы отопления с естественной циркуляцией теплоносителя.

При использовании в системе циркуляционного насоса, водонагреватель можно установить в любой точке системы (рис.4). Однако рекомендуется установить котел в нижней точке системы, для того, чтобы в случае нештатного отключения насоса или его поломки, циркуляция теплоносителя могла бы осуществляться при помощи тепловой конвекции. С точки зрения утечки теплоносителя из системы, нижнее расположение котла тоже предпочтительнее.

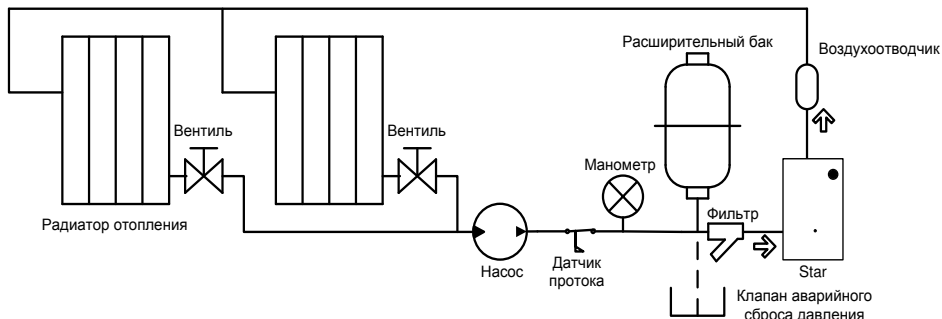


Рис.4 Общий вид системы отопления с принудительной циркуляцией теплоносителя.

Для удобства обслуживания и ремонта водонагревателя на входе и на выходе системы необходимо установить вентиль.

ВНИМАНИЕ! Подключение водонагревателя к системе отопления и заполнение системы теплоносителем должен выполнять специалист сантехник.

В КАЧЕСТВЕ ТЕПЛОНОСИТЕЛЕЙ МОЖНО ИСПОЛЬЗОВАТЬ РАЗЛИЧНЫЕ ЖИДКОСТИ, ТАКИЕ КАК ВОДА, ТОСОЛ И ДРУГИЕ ЖИДКОСТИ, ПРЕДНАЗНАЧЕННЫЕ ДЛЯ СИСТЕМ ОТОПЛЕНИЯ.

Электронагреватель и комнатный термостат следует устанавливать в местах, удобных для наблюдения и обслуживания.

5.2. Для электрического подключения водонагревателя необходимо использовать кабель необходимого или большего сечения (см. табл. №2).

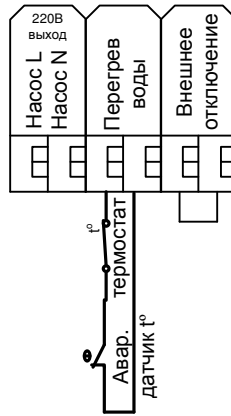
5.3. Порядок подключения:

- кабель питания подключите к входному клеммному блоку 6 (рис.1,2);
- подключите провод заземления к клемме заземления 7 (рис.1,2) на колбе водонагревателя;

- для «Star Monoblock»:

для подключения комнатного термостата и циркуляционного насоса предназначена специальная колодка на силовой плате 8 (рис.1).

Рисунок 5. Колодка подключения внешнего оборудования



«Насос L» и «Насос N».

Подключите циркуляционный насос к клеммам «Насос L» и «Насос N».

«Перегрев воды».

На выходе теплоносителя установлен аварийный датчик-реле температуры. Данный датчик имеет нормально замкнутый контакт, который разрывается при достижении температуры порогового значения в 85°. Этот датчик является аварийным и служит для дополнительной защиты от перегрева или закипания теплоносителя.

«Внешнее отключение»

В водонагревателе предусмотрены две специальные клеммы для принудительного внешнего отключения нагрева воды. Установите комнатный термостат в помещении, в котором необходимо контролировать температуру воздуха на высоте 1,5 м от пола. Не рекомендуется устанавливать термостат у окна и дверей, а также в тех местах, где присутствует задувание наружного воздуха; в противном случае датчик будет выдавать не совсем точный сигнал. Подключите комнатный термостат к клеммам «Внешнее отключение». Если Вы не устанавливаете комнатный термостат, то оставьте установленную заводскую перемычку.

ВНИМАНИЕ! Если клеммы «Внешнее отключение» разомкнуты, то нагрева теплоносителя не происходит.

- для «Star Control»:

для подключения датчиков температуры, сигналов с аварийных датчиков, внешних управляющих сигналов и циркуляционного насоса предназначена специальная колодка на плате управления 5 (рис.2).

Рисунок 6. Колодка подключения внешнего оборудования



«Насос L» и «Насос N».

Подключите циркуляционный насос к клеммам «Насос L» и «Насос N». В цепи питания насоса установлен «Предохранитель насоса» на 3А. Если предохранитель перегорает в случае аварии, то работа водонагревателя прекращается, и пользователь должен самостоятельно заменить предохранитель после устранения неисправности.

«Перегрев воды».

На выходе теплоносителя установлен аварийный датчик-реле температуры. Данный датчик имеет нормально замкнутый контакт, который разрывается при достижении температуры порогового значения в 85°. Этот датчик является аварийным и служит для дополнительной защиты от перегрева или закипания теплоносителя.

«Внешнее отключение».

В водонагревателе предусмотрены две специальные клеммы для принудительного внешнего отключения нагрева воды. При нормальной работе клеммы «Внешнее отключение» должны быть замкнуты между собой, поэтому на заводе устанавливается перемычка. Если необходимо – то перемычка убирается и замыкание происходит через внешнее реле (сухой контакт).

ВНИМАНИЕ! Если клеммы «Внешнее отключение» разомкнуты, то нагрева теплоносителя не происходит.

«Температура воздуха».

Датчик устанавливается пользователем в помещении, где необходимо поддерживать температуру. Датчик желательно устанавливать не ближе 1,5 м от двери, и от окна, на высоте примерно 1,5м. от пола.

Датчик подключается посредством любого провода сечением не менее 2*0.5 длиной не более 100 метров. Коричневый провод датчика температуры соедините с клеммой обозначенной Т- , синий провод соедините с клеммой Т+.

Подключение датчика не является обязательным для работы водонагревателя, но расширяет его функциональность. При подключении датчика воздуха котел автоматически будет поддерживать температуру воздуха в помещении и отключать нагрев теплоносителя, если температура воздуха превысила установленную.

«Температура улицы».

Датчик устанавливается пользователем на улице в защищенном от попадания влаги и прямых солнечных лучей месте, желательно на северной стороне здания.

Датчик подключается посредством любого провода сечением не менее 2*0.5 длиной не более 100 метров. Коричневый провод датчика температуры соедините с клеммой обозначенной Т- , синий провод соедините с клеммой Т+. При подключении датчика улицы возможно включить режим работы электронагревателя по температурным кривым, в зависимости от температуры улицы.

«Температура подачи».

Датчик температуры теплоносителя установлен в специальной гильзе рядом с выходным патрубком нагревателя. Работа

водонагревателя при отключенном или неисправном датчике невозможна.

«Ждущий режим».

В водонагревателе «Star Control» предусмотрены две специальные клеммы для перевода устройства в ждущий режим, при котором отключается нагрев теплоносителя и при соответствующей настройке может отключаться циркуляционный насос. При заводской установке клеммы «Ждущий режим» замкнуты переключкой. В случае размыкания этих клемм водонагреватель переходит в ждущий режим и нагрев прекращается.

Данный режим может быть задействован, если существует внешнее оборудование, которое запрещает или разрешает нагрев теплоносителя. Например, для дистанционного включения–выключения нагрева может быть использован GPRS модем (опция) с управляемым по мобильному телефону релейным выходом.

«Датчик протока».

При заводской установке клеммы «Датчик протока» замкнуты переключкой. Если в системе отопления установлен аварийный датчик-реле давления (опционально), контакты которого замыкаются при давлении больше 0.5бар, то его выводы следует подключить к клеммам «Датчик протока». В случае если произошла утечка теплоносителя, давление падает ниже порогового 0.5 бар – контакты датчика размыкаются и нагрев останавливается.

Силовые кабели и кабели управления прокладывать отдельно!

5.4. Заземлите водонагреватель! Зажимы заземления, имеющиеся в шкафу управления 2 (поз.9 рис.1) и на колбе водонагревателя 1, каждый в отдельности соедините медным гибким проводом, сечением не менее 10 мм² с заземляющей магистралью (контуром повторного заземления). Последовательное включение в заземляющую магистраль запрещается!

5.5. Работа водонагревателя «Star Monoblock»:

Включение водонагревателя производится путем включения автоматических выключателей 3 (рис.1). При этом с помощью силовых реле включаются трубчатые электронагреватели и загораются лампы индикации мощности и нагрева.

ВНИМАНИЕ! Порядок включения автоматических выключателей: слева – направо! При работе водонагревателя автоматический выключатель слева должен быть всегда включён!

Установите желаемую температуру теплоносителя (0 – 90 °С) на корпусе водонагревателя и температуру воздуха в помещении на комнатном термостате. Для быстрого нагрева рекомендуется включать водонагреватель на полную мощность, а после того, как помещение достаточно прогрелось, можно переключить прибор на меньшую мощность.

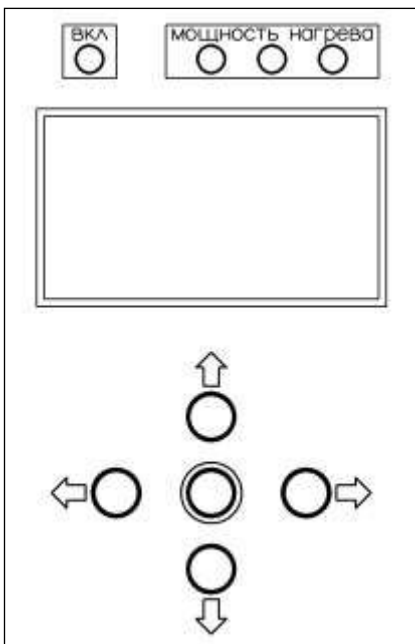
В дальнейшем включение и выключение ТЭНов будет происходить автоматически. Для того, чтобы выключить водонагреватель, необходимо рукоятки автоматических выключателей установить в положение «0».

ВНИМАНИЕ! Порядок отключения автоматических

выключателей: справа – налево! Сначала отключают рукоятку автоматического выключателя справа, а затем слева.

5.6. Программирование контроллера для «Star Control»:

Любые установки в контроллере производятся через пятикнопочный джойстик, включающий в себя кнопки «вверх», «вниз», «влево», «вправо», «ввод». Кнопка «ввод» - это центральная кнопка на панели управления контроллера. Программирование контроллера аналогично управлению мобильным телефоном через джойстик.



Текущее положение курсора в меню обозначено символом стрелки. Для перемещения курсора используйте кнопки «вверх» и «вниз». При наведении курсора на строку с изменяемым параметром, данный параметр начинает мигать, изменить значение параметра можно при помощи кнопок «влево» и «вправо».

При нажатии кнопки «ввод» происходит сохранение текущих установок и переход на «Экран мониторинга». При этом настройки сохраняются в энергонезависимой памяти, о чем говорит появившаяся надпись «Сохранение настроек»

Если ни одна кнопка не нажата в течении 60 сек, то контроллер автоматически переключается на «Экран мониторинга». При этом если выбран режим «Блокировка нажатий» кнопки меню будут заблокированы. Данная опция для защиты от детей и несанкционированного изменения параметров.

ВНИМАНИЕ! Для разблокировки клавиш зажмите центральную кнопку на 5 сек.

Для работы встроенного таймера времени, который необходим для задания недельного графика работы, используются стандартный элемент питания (батарея CR2032). Срок службы батареи зависит от температуры окружающей среды. При ее разряде происходит сброс всех настроек водонагревателя на заводские установки.

Светодиоды «Мощность нагрева» выполняют функцию индикации текущей мощности водонагревателя. Если выбрана мощность 33% - светится один светодиод, если 66% - два светодиода, при полной мощности 100% - все три светодиода. В режиме нагрева теплоносителя, светодиоды начинают моргать. Если происходит пауза в нагреве (например, при неисправности или температура теплоносителя больше установленной) то светодиоды горят ровным светом.

ВНИМАНИЕ! При одновременном нажатии кнопок «верх» и «низ» на время более трех секунд происходит сброс всех настроек водонагревателя на заводские установки. Если произошел сбой в работе программы котла, то воспользуйтесь этой функцией!

РЕЖИМ: Постоянная t°
tводы(уставка) = 60°C
P=15кВт, tвоздуха= 25°C

СТАТУС: Котел работает
Идет нагрев воды

t воды 40,1° 21 : 15 Вт

«Экран мониторинга»

Данный экран является основным и визуально разделен на три части:

- Верхняя часть указывает текущие установки котла (установка температуры подачи воды, мощность, установку температуры в

помещении и режим работы).

- Средняя часть показывает текущее состояние работы котла. Если котел работает правильно, то об этом свидетельствует надпись «Котел работает». Если произошла ошибка в работе, то загорается надпись «Котел выключен» и ниже причина остановки нагрева.

- Нижняя часть содержит информации о текущих значениях температуры подачи воды, температуры помещения (если подключен датчик) и температуры на улице (если подключен датчик). Температуры показываются последовательно одна за другой на время по три секунды. Так же в этой строке отображается текущее время заданное пользователем.

Нагрев теплоносителя отключается при следующих условиях (соответствующая надпись появляется в строке Статуса):

1. Если выбран режим **«Контроль температуры отключен»** через установки в меню.
2. **Нет датчика t°воды!** Отсутствует или не подключен датчик температуры теплоносителя (воды).
3. **Давление воды < 0.5бар** Аварийное реле давления разомкнуто.
4. **Активен ждущий режим!** Клеммы включения ждущего режима разомкнуты.
5. **tводы не задана!** Текущая установка температуры теплоносителя = отк.
6. **tвоздуха больше уставки!** Температура воздуха в помещении больше установленной.
7. **tводы > уставки, пауза** Температура теплоносителя больше температуры уставки.

При нажатии центральной кнопки «ввод» происходит переход к «экрану выбора настроек»

→> Установки t°
>Установка мощности
>Учет t° воздуха
>Настройка времени, даты
>Сервисные функции
>Информация
>Выход

«Экран выбора настроек»

На данном экране пользователь может указать, какие установки он хочет изменить и, выбрав соответствующую строку с помощью перемещения курсора вверх и вниз, перейти к дальнейшим настройкам нажав центральную кнопку «ввод».

→> РЕЖИМ: Котел выключен
Нагрев воды отключен
>Назад

«Экран установки t°»

Котел может работать в одном из следующих режимов контроля температуры теплоносителя (воды):

- РЕЖИМ: Котел выключен
- РЕЖИМ: Постоянная t°
- РЕЖИМ: Суточный

цикл

- РЕЖИМ: Недельный цикл
- РЕЖИМ: По уличной t°

→> РЕЖИМ: Постоянная t°
> tводы(уставка) = 60°
>Назад

В режиме «Постоянная t°» контроллер обеспечивает постоянную температуру подачи теплоносителя независимо от времени суток и других температурных датчиков.

→> РЕЖИМ: Суточный цикл
>День с 07:00
> tводы(день) = 60°
>Ночь с 23:00
> tводы(ночь) = 70°
>Назад

В режиме «Суточный цикл» можно задать разную температуру для дневного и ночного времени. Данный режим полезен для владельцев двухтарифных счетчиков электроэнергии. Ночью при более дешевых тарифах можно установить более высокую температуры для того чтобы лучше прогреть помещение.

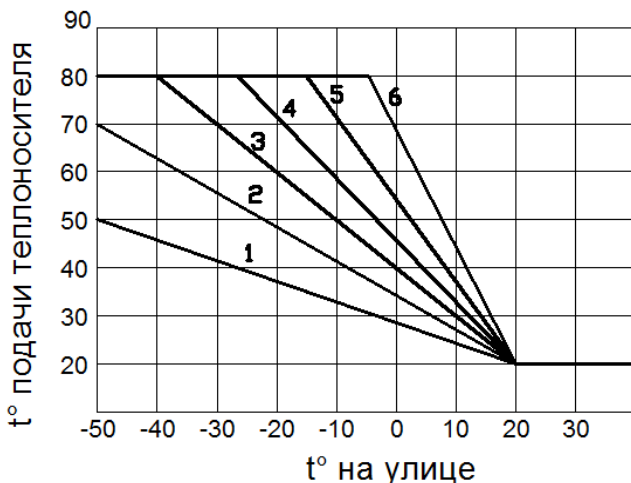
→> РЕЖИМ: Недельный цикл
> День: Вторник
>День с 07:00
> tводы(день) = 60°
>Ночь с 23:00
> tводы(ночь) = 70°
>Назад

В режиме «Недельный цикл» можно задать по две различные температуры нагрева теплоносителя (воды) для каждого дня недели. Данный режим полезен для пользователей, которым не нужно отапливать помещение в течении всей недели, а например только по выходным дням.

→> РЕЖИМ: По уличной t°
>График кривой номер: 3
температурный график кривой см.в инструкции
>Назад

В режиме «По уличной t°» контроллер автоматически задает нужную температуру подачи теплоносителя в зависимости от температуры на улице по одному из шести температурных графиков. Данный режим позволяет автоматически задавать нужный нагрев помещения в зависимости от температурных колебаний на улице.

Если в данном режиме работе пропадает связь с датчиком температуры, то котел автоматически поддерживает температуру подачи на минимальном уровне, для предотвращения замерзания воды в системе.



Установка мощности котла (всего 3 ступени)
→ > P = 15 кВт (3/3)
>Назад

«Экран установки мощности»

Котел «Star Control» имеет три ступени мощности нагрева теплоносителя. На данном экране меню пользователь может выбрать необходимую мощность нагрева.

Отключение нагрева воды при t°воздуха помещения больше установленного
→ >Учет tвоздуха: да
>Уставка tвоздуха = 25°
>Назад

«Экран учет t° воздуха»

Если подключен датчик температуры воздуха в помещении, то контроллер водонагревателя может автоматически выключать нагрев теплоносителя при достижении температуры в помещении установленного на данном экране значения.

Настройка времени	
→ > 57 (Секунды)	
→ > 12 (Минуты)	
→ > 06 (Часы)	
→ > Вторник	
→ >Назад 06:12 Вт	

«Недельного графика».

Отключение насоса при	
→ > тводы = откл: да	
→ > ждущем режиме: да	
Через 60сек. бездействия	
→ > блокировка нажатий: нет	
→ > отключен. подсветки: нет	
→ >Назад	

позволяет при условии заполнения системы незамерзающим теплоносителем уменьшить энергопотребление системы в ждущем режиме или при отключении нагрева через установки контроллера (тподачи = отк).

Также на этом экране можно активировать функции защитной блокировки кнопок управления и выключения подсветки через 60 секунд после последнего нажатия на кнопки управления.

ВНИМАНИЕ! Для разблокировки кнопок нажмите центральную кнопку «ввод» на время более 5 сек.

Отключение насоса при	
Работа тендов: 110ч.	
Версия прошивки: v10.1	
→ >Назад	

«Экран настройка времени, даты»

На данном экране меню пользователь устанавливает текущее время и день недели. Данная информация будет использоваться для режимов «Суточного графика» и

«Экран сервисные функции»

Данное меню позволяет произвести дополнительные настройки работы электронагревателя.

Отключение циркуляционного насоса

позволяет при условии заполнения системы незамерзающим теплоносителем уменьшить энергопотребление системы в ждущем режиме или при отключении нагрева через установки контроллера (тподачи = отк).

Также на этом экране можно активировать функции защитной блокировки кнопок управления и выключения подсветки через 60 секунд после последнего нажатия на кнопки управления.

ВНИМАНИЕ! Для разблокировки кнопок нажмите центральную кнопку «ввод» на время более 5 сек.

«Экран информация»

На данном экране не производится никаких настроек, а размещены данные о времени наработки тэнов и версии программного обеспечения.

6. Техническое обслуживание и правила хранения.

6.1. При эксплуатации электрического котла необходимо ежедневно наблюдать за работой водонагревателя, обращая особое внимание на отсутствие течи теплоносителя в местах соединений и наличие теплоносителя в системе, проверять визуально надежность соединения заземления.

6.2. По окончании отопительного сезона, предварительно слив теплоноситель из системы, удалите накипь с днища с тэнами и внутри бабка путем промывки раствором 2-3% ингибированной соляной кислоты с добавлением 200 г уротропина или 400 г столярного клея на 100 л воды. Раствор должен быть прогрет до температуры 60-70 °С. После удаления накипи водонагреватель промойте теплой водой. Допускается удалять накипь другими способами, кроме механического. К ежегодному техническому обслуживанию допускается только специализированная организация.

6.3. Хранить изделие следует в сухом помещении с температурой от +40 до -50 °С.

7. Комплект поставки.

- | | |
|--|-------|
| 1. Водонагреватель электрический | 1 шт. |
| 2. Регулятор температуры по воздуху (для «Star Monoblock») | 1 шт. |
| 3. Датчик температуры воздуха комнатный (для «Star Control») | 1 шт. |
| 4. Датчик температуры воздуха уличный (для «Star Control») | 1 шт. |
| 5. Руководство по эксплуатации | 1 шт. |

8. Возможные неисправности и способы их устранения.

Неисправность	Возможные причины неисправностей	Способы устранения неисправностей
Течь воды	Ослабление болтовых соединений, старение уплотнительных прокладок, нарушение герметичности резьбовых соединений.	Подтяните болты, замените прокладки.
При включении автоматических выключателей не загорается сигнальная арматура «СЕТЬ» или (и) «НАГРЕВ»	Перегорел светодиод, неисправны цепи управления. Неисправна силовая цепь.	Замените светодиод, прозвоните цепи управления. Прозвоните силовую цепь.
Отсутствует нагрев теплоносителя или время нагрева значительно увеличено	Неисправность в цепи управления, перегорел трубчатый электронагреватель.	Прозвоните цепи управления и замените перегоревшие трубчатые электронагреватели.
Перегрев теплоносителя (воды)	Не срабатывает автоматическая система регулирования температуры или не исправен ограничитель температуры по температуре по теплоносителю (воде).	Прозвоните цепи, замените вышедшие из строя элементы, замените ограничитель температуры по теплоносителю (воде).

9. Гарантийные обязательства.

При соблюдении потребителем правильного подключения и эксплуатации водонагревателя предприятие-изготовитель гарантирует безотказную его работу в течение 24 месяцев со дня продажи.

В случае обнаружения неисправности водонагревателя в течение гарантийного срока потребитель обязан вызвать работника сервисной службы, который определяет характер и причину неисправности с составлением соответствующего акта.

Гарантийное обслуживание не распространяется на продукцию в следующих случаях:

- отсутствует или неправильно заполнен гарантийный талон;
- водонагреватель имеет механические повреждения;
- отсутствует защитное заземление водонагревателя;
- электрическое подключение произведено с нарушением схемы подключения;
- система отопления выполнена с нарушением существующих строительных норм и правил;
- использование теплоносителя, содержащего примеси, способствующие образованию накипи (с высоким содержанием минеральных солей);
- несоблюдение правил эксплуатации;
- при отсутствии в паспорте отметки о ежегодном техническом обслуживании;
- присутствуют следы воздействия влаги, короткого замыкания, попадания посторонних предметов, пыли и грязи на электрических клеммах и платах водонагревателя;
- присутствуют признаки самостоятельного ремонта изделия потребителем;
- внесение потребителем изменений в конструкцию водонагревателя;
- использование водонагревателя не по назначению;
- наличие форс-мажорных обстоятельств (пожар, затопление, стихийное бедствие и прочие причины, не зависящие от предприятия-изготовителя).

В случае утраты водонагревателем товарного вида по вине потребителя, обмен изделия по гарантийным обязательствам не производится.

По вопросам гарантийного и послегарантийного обслуживания обращаться по адресу: г. Москва, ул. Твардовского, д.8, тел. (495)780-92-88.

Предприятие-изготовитель оставляет за собой право на внесение незначительных конструктивных усовершенствований, которые могут быть не отражены в данном руководстве.

Декларация о соответствии № РОСС RU.AB87.Д01060

Сертификат соответствия № РОСС RU.AB87.H01113